



FISSO alu

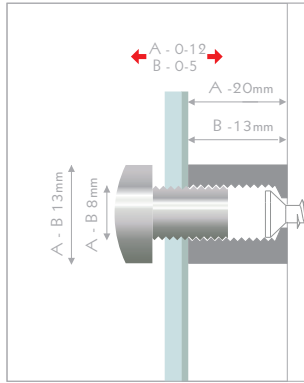


1:1



A

B



n° articolo artikelnr. product nr.			
alluminio aluminium aluminium	1box	pz/st/pc	
A: FMX1320AL	40pc		
B: FMX1313AL	40pc		



IT elegante sistema a vite in alluminio. montare il distanziale a muro e, dopo aver posizionato la targa, avvitare la testina sul distanziale. la testina è dotata di un forellino laterale che ne facilita l'avvitamento. a prova di impronte digitali.

fissaggio: sistema a vite, montaggio frontale. **materiale:** alluminio anodizzato. **distanza dalla parete:** B 13mm, A 20mm. **spessore del pannello:** B max 5mm, A max 12mm.

DE elegantes schraubensystem aus alu. halter wandmontieren, kopf durch das paneel in den halter schrauben. seitliche lochbohrung für verschrauben des kopfes. fingerabdruck-resistent. **befestigung:** schraubensystem, frontale montage. **material:** eloxiertes aluminium. **wandabstand:** B13mm, A20mm. **plattenstärke:** B bis 5mm, A bis 12mm.

EN elegant aluminium screwsystem. wallmount the fastener, screw the head through the sign into the fastener. head with lateral hole for easy screwing. fingerprint-proof. **mounting:** screwsystem, frontal mounting. **material:** anodized aluminium. **wall distance:** B 13mm, A 20mm. **sign thickness:** B max. 5mm, A max. 12mm.

combinazioni | kombinationen | combinations



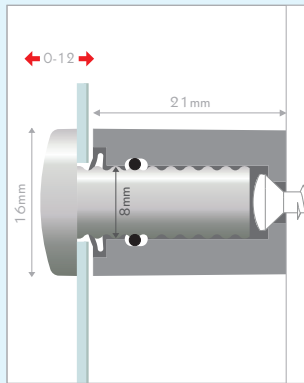
fissaggi e distanziali | befestigungen | fasteners and spacers



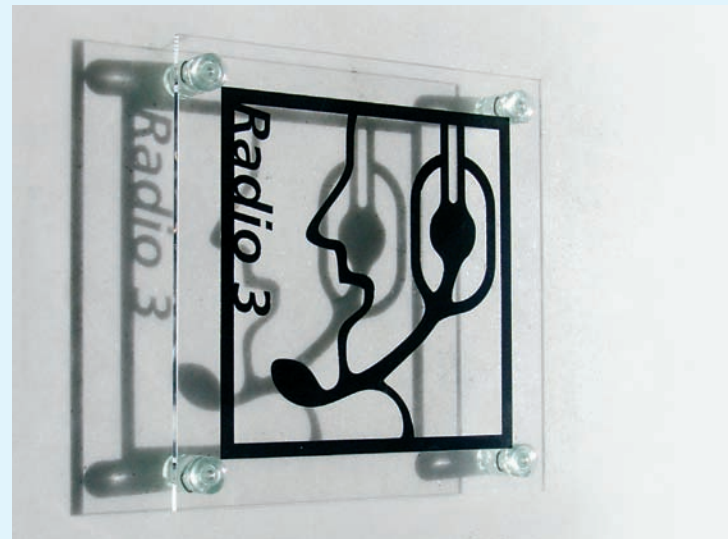
FISSO fixxo



1:1



n° articolo artikelnr. product nr.			
color vetro glasgrün glassgreen	1box	pz/st/pc	
FIXXO1621GG	40pc		
nero schwarz black			
FIXXO1621SZ	40pc		
grigio grau grey			
FIXXO1621GR	40pc		
bianco weiss white			
FIXXO1621WE	40pc		



IT sistema variabile zigrinato. grazie alle zigrinature all'interno del distanziale è possibile fissare lastre di differenti spessori. la molletta laterale in acciaio blocca la testa del distanziale ed impedisce che la targa possa venir manomessa. per ulteriori dettagli si veda pag. 240. **fissaggio:** sistema zigrinato, per lastre di differenti spessori. **materiale:** policarbonato trasparente o nylon colorato. **distanza dalla parete:** 21mm. **spessore del pannello:** max 12mm.

DE variables raster-klemmsystem. plattenbefestigung durch einklemmen mittels rasterung. manipulationsgeschützt durch seitlich einschiebbare edelstahlfeder. mehr details s. 240 **befestigung:** raster-klemmsystem, für diverse stärken. **material:** transparentes polycarbonat bzw. farbiges nylon. **wandabstand:** 21mm. **plattenstärke:** bis max.12mm.

EN variable snap-clampsystem. sign is clamped by a grid-mechanism. retractable stainless steel spring prevents from manipulation. for further detail see page 240. **mounting:** grid-clampsystem, for different thickness. **material:** transparent polycarbonate resp. coloured nylon. **wall distance:** 21mm. **sign thickness:** up to 12mm.

